



CE-SYS

ENGINEERING



Innovatives Engineering
von der Idee zum Produkt



Planung von Entwicklungsressourcen unterstützen. Nutzen Sie unsere Erfahrungen aus hunderten Projekten in der Produktentwicklung.

durch verkürzte Produktentwicklungszeiten. Bringen Sie Ihr Produkt auf den Stand des technisch Möglichen!

Sichern Sie Ihrem Unternehmen bestehende Marktanteile und gewinnen Sie neue Kunden

Gern stellen wir Ihnen unser Geschäftsmodell einer modernen und fairen strategischen Partnerschaft vor.



CE-SYS Engineering GmbH - ein strategischer Partner, der sich lohnt!

Die CE-SYS Engineering GmbH in Ilmenau ist strategischer Partner von zahlreichen deutschen großen und mittelständischen Unternehmen im Bereich der Produktentwicklung.

Kunden, die besten Praktiken, die innovativsten Prozesse und nutzenbringendsten Zusammenarbeitsformen zu einem neuen strategischen Geschäftsmodell weiter entwickelt.

Wir bieten Ihnen ein neues, nutzenbringendes Geschäftsmodell der Zusammenarbeit an!

Unser Ziel ist es, Ihr Produkt und Ihre Fertigungsprozesse zu kennen, zu verstehen und

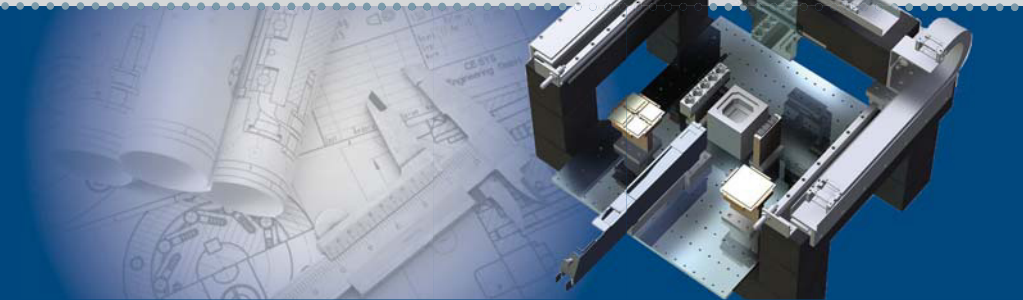
Dabei haben wir für Sie, aus den verschiedenen Formen der Zusammenarbeit mit unseren

neues innovatives Wissen in Ihr Produkt zu implementieren. Weiterhin möchten wir Sie bei der kurzfristigen und auch langfristigen

Dienstleistungsvertrag	Konstruktion & Entwicklung	Automotive	PLM
	Schulung	Consulting	Strategie
	Produkt Design	Werkvertrag	Forschungsprojekte
		Technische Dokumentation	CAD
Anlagenbau	Werkzeugbau	Engineering	Produktentwicklung
		Energietechnik	Sondermaschinen
		Feinwerktechnik	
	Optikindustrie		

Als kompetenter Service-Partner im Bereich Engineering profitieren

Sie auf vielfältige Weise von unserem Know-how.





Kontakt

CE-SYS Engineering GmbH

Am Hammergrund 1
D - 98693 Ilmenau

Telefon: + 49 (0) 3677 / 6479-0
Fax: + 49 (0) 3677 / 6479-79
E-Mail: info@ce-sys-engineering.de
Web: www.ce-sys-engineering.de

CE-SYS Engineering GmbH, NL Erfurt

Stotternheimer Straße 7
D - 99086 Erfurt

Telefon: + 49 (0) 361 / 654406-50
Fax: + 49 (0) 361 / 654406-59
E-Mail: info@ce-sys-engineering.de
Web: www.ce-sys-engineering.de

Bildnachweis:

www.pixabay.com

Seite 2: © Drobot Dean / Fotolia.com (happy designer)

Seite 3: © lucadp / Fotolia.com (mechanical project)

